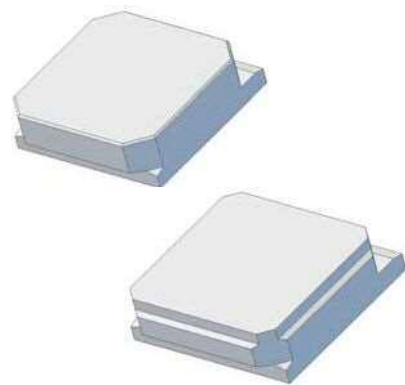


“ねばり強い” 構造を実現する防潮堤被覆ブロック

フラットスクエア

【意匠登録済み】



□ 特長

上下の噛み合わせがあり“ねばり強い”構造が構築できます。

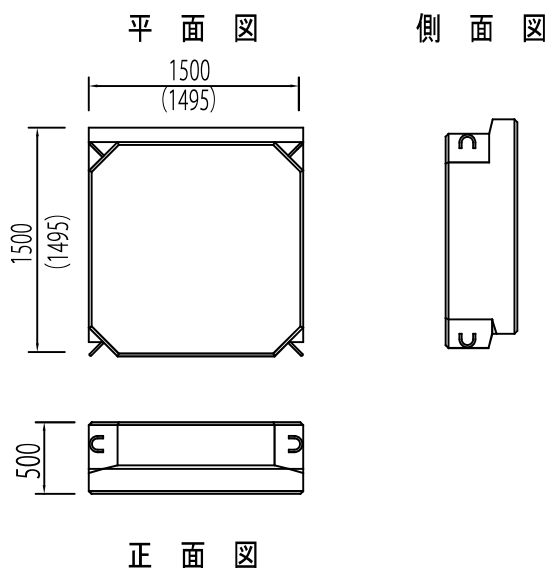
4方向連結することにより強固な連続性が保たれます。

ブロック1個の被覆面積が大きいので経済性に優れます。

単純な構造で二次コンクリートも少ないため優れた施工性を実現します。

□ 規格・形状・諸元

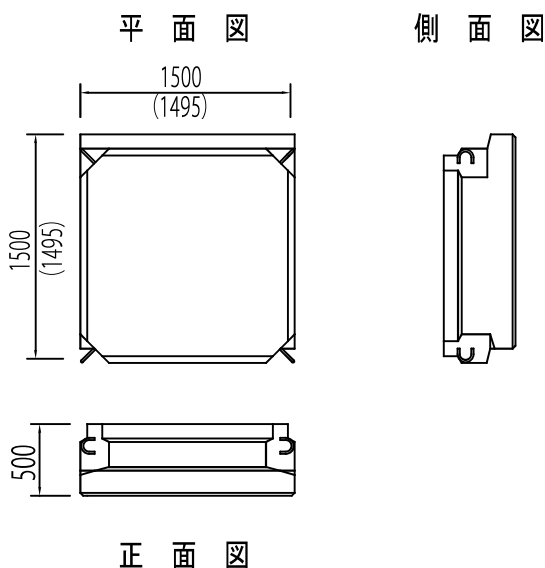
フラットスクエアK形
(陸側用)



ブロック1個当たり数量

参考質量：2.498 t
体積：1.086 m³
二次コンクリート量
= 0.012 m³/m²

フラットスクエアM形
(海側用)

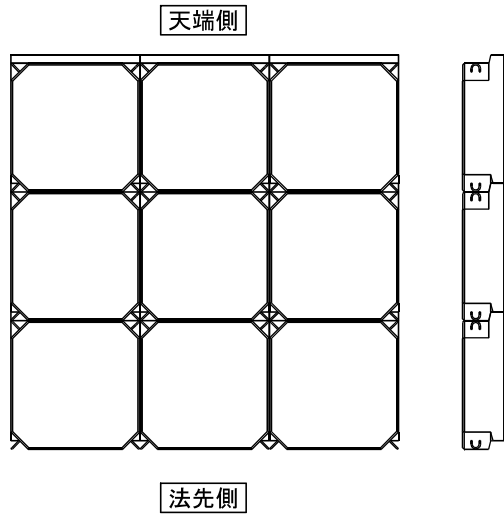


ブロック1個当たり数量

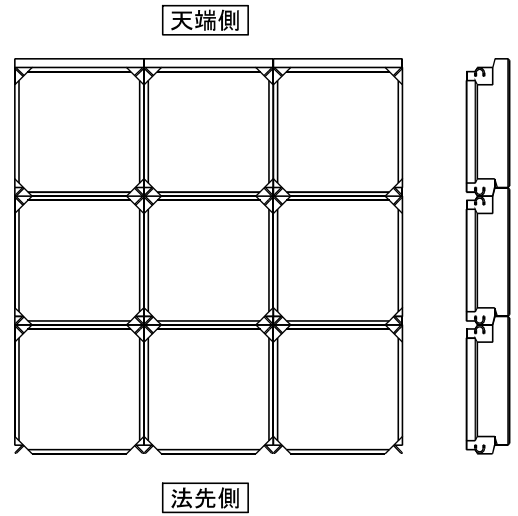
参考質量：2.450 t
体積：1.065 m³
二次コンクリート量
= 0.022 m³/m²

噛み合わせ配列

フラットスクエアK形
(陸側用)



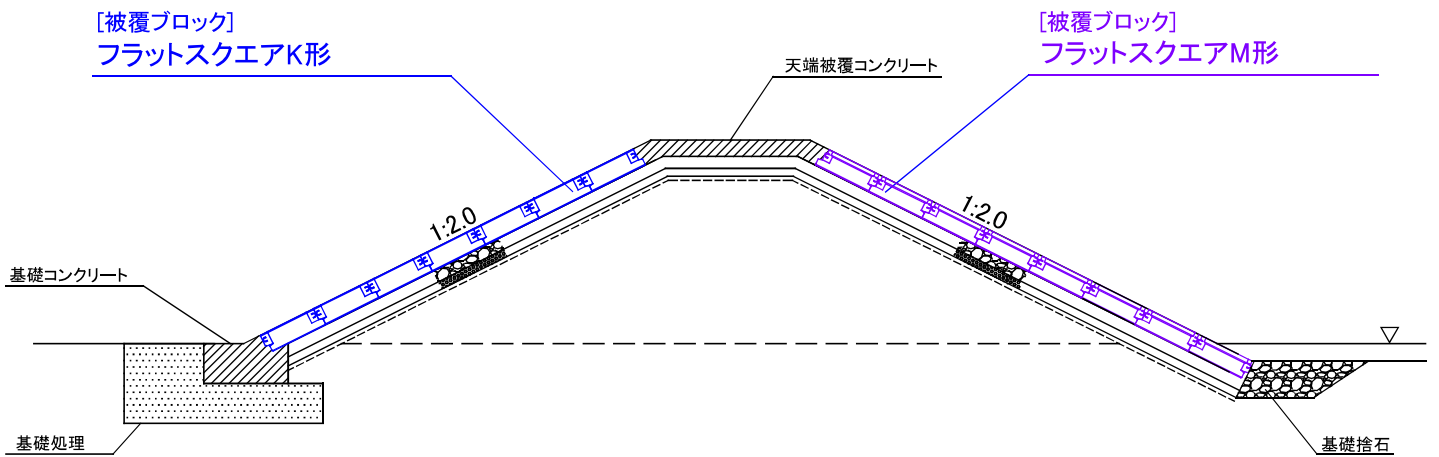
フラットスクエアM形
(海側用)



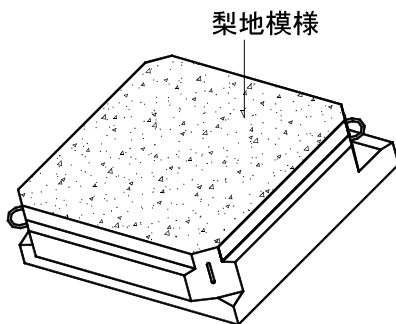
標準断面図

陸側

海側



ブロック表面



ブロック表面に梨地模様を施しています



ブロック表面拡大写真(梨地模様)